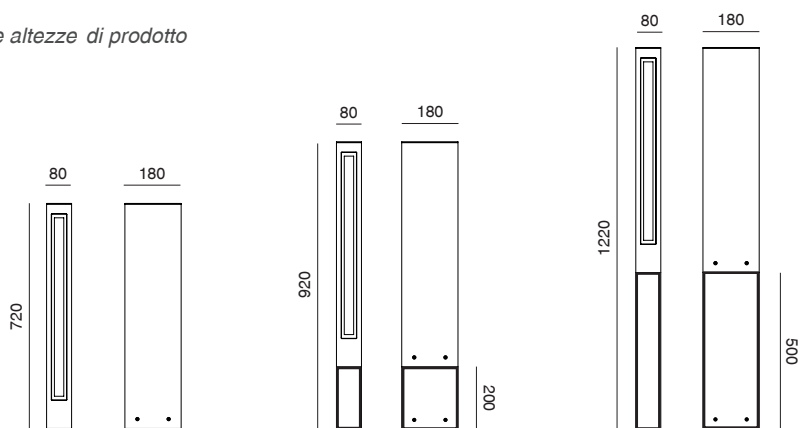


- Double emission LED bollard for outdoor installations
- Aluminium body with surface protection treatment and subsequent polyester powder paint resistant to corrosion, atmospheric conditions and salt spray
- Internal opal reflector for a uniform luminous flux
- Thermal shock resistant tempered, extraclear, anti-glare safety glass with dark grey screen printing
- Stainless steel external screws and fixing base
- Power supply integrated in the product body
- Two accessories spacers available to obtain different product heights
- Maximum permissible ambient temperature + 50 °C
- *Bollard LED a doppia emissione per installazioni esterne*
- *Corpo in alluminio con trattamento superficiale di protezione e successiva verniciatura in polvere di poliestere resistente agli agenti atmosferici, alla corrosione ed alle nebbie saline*
- *Riflettore interno opale per garantire l'uniformità del flusso luminoso*
- *Vetro temprato, extrachiario, antiriflesso con serigrafia antracite*
- *Viti esterne e base di fissaggio in acciaio inox*
- *Alimentatore integrato nel corpo del prodotto*
- *Due distanziali accessori disponibili per ottenere diverse altezze di prodotto*
- *Temperatura ambiente massima ammissibile +50 °C*



STANDARD VERSION WITHOUT ACCESSORY SPACER / VERSIONE STANDARD SENZA ACCESSORIO DISTANZIALE

SPACER ACCESSORY L=200 ON REQUEST / ACCESSORIO DISTANZIALE L=200 SU RICHIESTA
code: 003.0164.C (Dark Grey/Antracite)

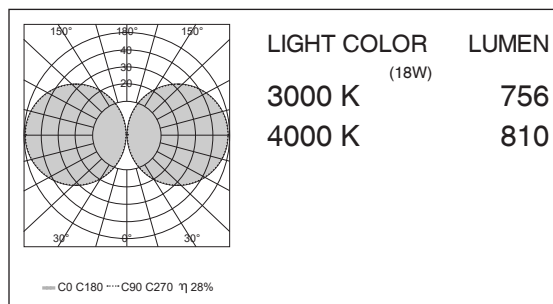
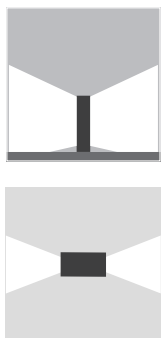
SPACER ACCESSORY L=500 ON REQUEST / ACCESSORIO DISTANZIALE L=500 SU RICHIESTA
code: 003.0166.C (Dark Grey/Antracite)



Lamp / Lampada	Input / Alimentazione	Power / Potenza	Color Tolerance / Tolleranza Cromatica	CRI / CRI
LED STRIP	220/240V 50/60Hz	18 W	2-SDCM / 3-SDCM	80 MIN



NEXO LUCE (Factory)
Strada Mirabella, 10
46040 Cavriana (MN), ITALY
T +39 0376 771513 F +39 0376 772235
sales@nexoluce.com www.nexoluce.com



MAIN CODE CODICE BASE	RELEASE EDIZIONE	LIGHT COLOR COLORE LUCE	WATT WATT	OPTIC OTTICA	CONTROL CONTROLLO	FRAME COLOR COLORE
1039	.1	B 3000K	.18 18W	.L NO LENS	1 ON/OFF	.C DARK GREY / ANTRACITE
		C 4000K				
		* others on request / altri su richiesta				

CODE EXAMPLE : Bollard with warm white light color at 3000K, 18W, no lens optic, ON/OFF control, frame dark grey
1039.1B.18.L1.C

ESEMPIO DI CODIFICA : Paletto con luce calda a 3000K, 18W, senza ottica, controllo ON/OFF, colore antracite
1039.1B.18.L1.C

NEXO LUCE (Factory)
Strada Mirabella, 10
46040 Cavriana (MN), ITALY
T +39 0376 771513 F +39 0376 772235
sales@nexoluce.com www.nexoluce.com