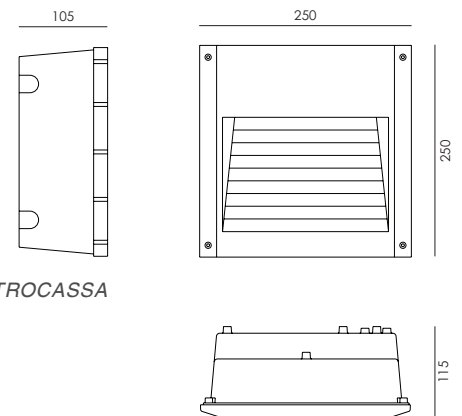


- Square wall LED recessed projector for indoor and outdoor installations
- Die-cast aluminium body with surface protection treatment and subsequent polyester powder paint resistant to corrosion, atmospheric conditions and salt spray
- Asymmetrical emission
- Striped PMMA diffuser
- Stainless steel external screws
- Power supply integrated in the product body
- Housing for installation included
- Maximum permissible ambient temperature + 50 °C



- *Incasso LED quadrato a muro per installazioni interne ed esterne*
- *Corpo in alluminio pressofuso con trattamento superficiale di protezione e successiva verniciatura in polvere di poliestere resistente agli agenti atmosferici, alla corrosione ed alle nebbie saline*
- *Emissione asimmetrica*
- *Diffusore in PMMA rigato*
- *Viti esterne in acciaio inox*
- *Alimentatore integrato nel corpo del prodotto*
- *Controcassa per installazione inclusa*
- *Temperatura ambiente massima ammissibile +50 °C*



HOUSING/ CONTROCASSA

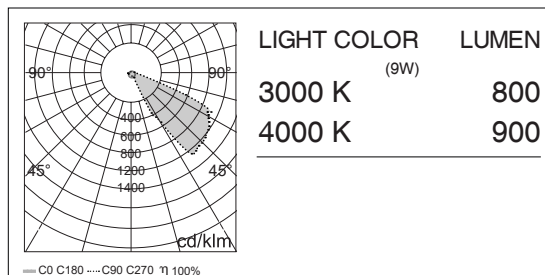


Lamp / Lampada	Input / Alimentazione	Power / Potenza	Color Tolerance / Tolleranza Cromatica	CRI / CRI
3 PCB 1 LED CREE	220/240V 50/60Hz	9 W	2-SDCM / 3-SDCM	80 MIN



NEXO LUCE (Factory)
Strada Mirabella, 10
46040 Cavriana (MN), ITALY
T +39 0376 771513 F +39 0376 772235
sales@nexoluce.com www.nexoluce.com

Made in Italy



MAIN CODE CODICE BASE	RELEASE EDIZIONE	LIGHT COLOR COLORE LUCE	WATT WATT	OPTIC OTTICA	CONTROLLO CONTROL	FRAME COLOR COLORE
2123	.1	B 3000K	.09 9W	.L NO LENS	1 ON/OFF	.C DARK GREY / ANTRACITE
		C 4000K				
		* others on request / altri su richiesta				

CODE EXAMPLE : Projector with warm white light color at 3000K, 9W, no lens optic, ON/OFF control, frame dark grey color
2123.1B.09.L1.C

ESEMPIO DI CODIFICA : Proiettore con luce calda a 3000K, 9W, senza ottica, controllo ON/OFF, colore antracite
2123.1B.09.L1.C

NEXO LUCE (Factory)
Strada Mirabella, 10
46040 Cavriana (MN), ITALY
T +39 0376 771513 F +39 0376 772235
sales@nexoluce.com www.nexoluce.com

Made in Italy