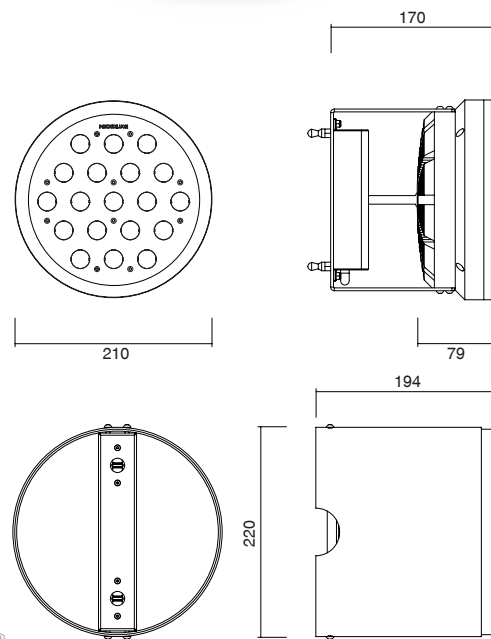


- Circular LED Uplight
- Aluminium body machined from solid in 6082 alloy with surface protection treatment and subsequent polyester powder paint resistant to corrosion, atmospheric conditions and salt spray
- Thermal shock resistant tempered, extraclear, anti-glare safety glass with grinded edges
- Plastic cable gland resistant to corrosion, atmospheric conditions and salt spray. Silicone gaskets
- IP67 external power supply included
- IP68 connector for the connection between projector and power supply included
- Housing for installation included. No visible screws
- One-step installation without the need to open the fixture
- Maximum permissible ambient temperature + 50°C for the 24W version, +35°C for the 45W version



- *Proiettore LED circolare a pozzetto*
- *Corpo in alluminio tornito dal pieno lega 6082 con trattamento superficiale di protezione e successiva verniciatura in polvere di poliestere resistente agli agenti atmosferici, alla corrosione ed alle nebbie saline*
- *Vetro di sicurezza temperato con bordi molati, extrachiario ed antiriflesso resistente agli shock termici*
- *Pressacavo in plastica resistente agli agenti atmosferici, alla corrosione ed alle nebbie saline. Guarnizioni in silicone*
- *Alimentatore esterno IP67 incluso*
- *Connettore IP68 per la connessione fra proiettore ed alimentatore incluso*
- *Controcassa per installazione inclusa. Senza viti visibili*
- *Installazione in un'unica fase senza la necessità di aprire l'apparecchiatura*
- *Temperatura ambiente massima ammissibile +50°C per la versione da 24W, +35°C per la versione da 45W*



HOUSING/ CONTROCASSA

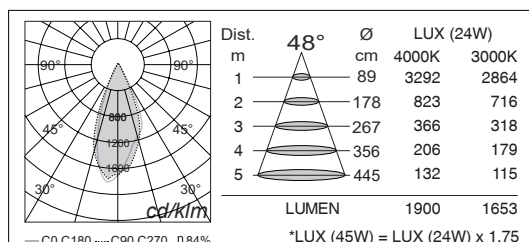
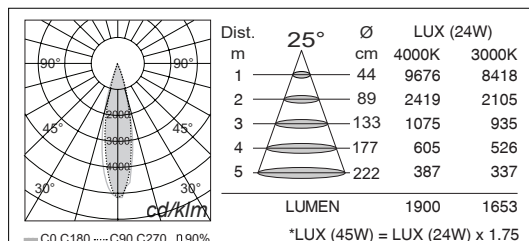
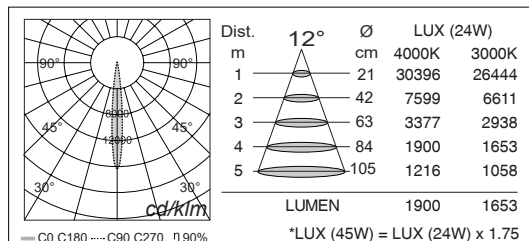
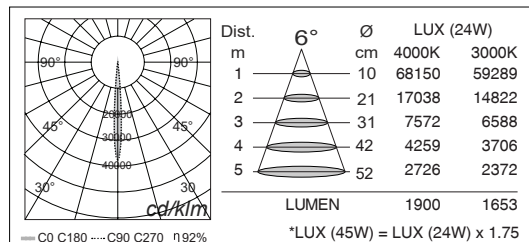


Lamp / Lampada	Input / Alimentazione	Power / Potenza	Color Tolerance / Tolleranza Cromatica	CRI / CRI
PCB 19 LED CREE	220/240V 50/60Hz	24/45W	2-SDCM / 3-SDCM	80 MIN



NEXO LUCE (Factory)
 Strada Mirabella, 10
 46040 Cavriana (MN), ITALY
 T +39 0376 771513 F +39 0376 772235
 sales@nexoluce.com www.nexoluce.com

Made in Italy



MAIN CODE CODICE BASE	RELEASE EDIZIONE	LIGHT COLOR COLORE LUCE	WATT WATT	OPTIC OTTICA	CONTROL CONTROLLO	FRAME COLOR COLORE
2488	.1	B 3000K	.24 24W	.A 6°	1 ON/OFF	.U GLASS / VETRO
		C 4000K	.45 45W	.C 12°		
				.E 25°		
				.I 48°		

CODE EXAMPLE : Projector with warm white light color at 3000K, 24W, 12° optic, ON/OFF control, glass finish
2488.1B.24.C1.U

ESEMPIO DI CODIFICA : Proiettore con luce calda a 3000K, 24W, ottica 12°, controllo ON/OFF, finitura in vetro
2488.1B.24.C1.U

NEXO LUCE (Factory)
Strada Mirabella, 10
46040 Cavriana (MN), ITALY
T +39 0376 771513 F +39 0376 772235
sales@nexoluce.com www.nexoluce.com

Made in Italy