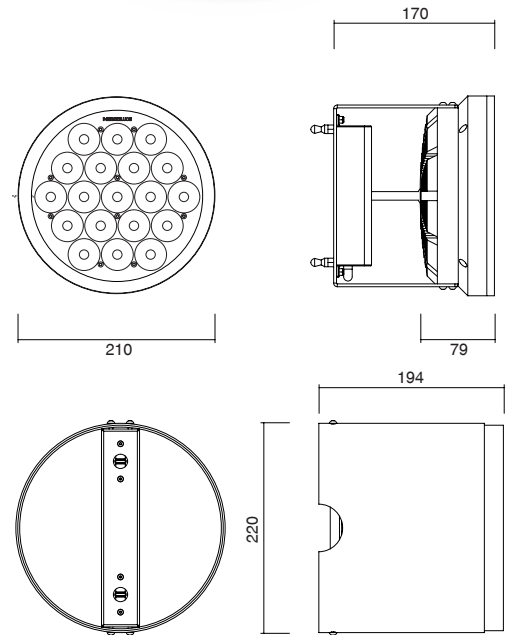


- Circular LED Uplight
- Aluminium body machined from solid in 6082 alloy with surface protection treatment and subsequent polyester powder paint resistant to corrosion, atmospheric conditions and salt spray
- Thermal shock resistant tempered, extraclear, anti-glare safety glass with grinded edges
- Plastic cable gland resistant to corrosion, atmospheric conditions and salt spray. Silicone gaskets
- IP67 external power supply included
- IP68 connector for the connection between projector and power supply included
- Housing for installation included. No visible screws
- One-step installation without the need to open the fixture
- Maximum permissible ambient temperature + 35°C
- The light source and power supply unit contained in this lamp can be replaced by qualified personnel without permanent damage to the product



- *Proiettore LED circolare a pozzetto*
- *Corpo in alluminio tornito dal pieno lega 6082 con trattamento superficiale di protezione e successiva verniciatura in polvere di poliestere resistente agli agenti atmosferici, alla corrosione ed alle nebbie saline*
- *Vetro di sicurezza temperato con bordi molati, extrachiario ed antiriflesso resistente agli shock termici*
- *Pressacavo in plastica resistente agli agenti atmosferici, alla corrosione ed alle nebbie saline. Guarnizioni in silicone*
- *Alimentatore esterno IP67 incluso*
- *Connettore IP68 per la connessione fra proiettore ed alimentatore incluso*
- *Controcassa per installazione inclusa. Senza viti visibili*
- *Installazione in un'unica fase senza la necessità di aprire l'apparecchiatura*
- *Temperatura ambiente massima ammissibile +35°C*
- *La sorgente luminosa e l'unità di alimentazione contenute in questa lampada possono essere sostituite da parte di addetti qualificati senza danni permanenti al prodotto*



HOUSING/ CONTROCASSA

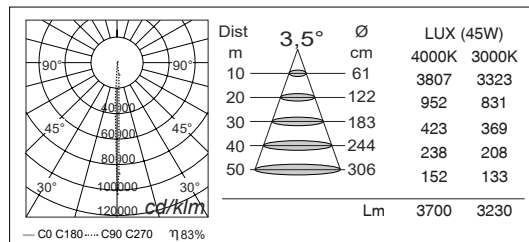


Lamp / Lampada PCB 19 LED CREE	Input / Alimentazione 220/240V 50/60Hz	Power / Potenza 45W	Color Tolerance/ Tolleranza Cromatica 2-SDCM / 3-SDCM	CRI / CRI 80 MIN
--------------------------------------	--	---------------------------	---	------------------------



NEXO LUCE (Factory)
Strada Mirabella, 10
46040 Cavriana (MN), ITALY
T +39 0376 771513 F +39 0376 772235
sales@nexoluce.com www.nexoluce.com

Made in Italy



MAIN CODE CODICE BASE	RELEASE EDIZIONE	LIGHT COLOR COLORE LUCE	WATT WATT	OPTIC OTTICA	CONTROL CONTROLLO	FRAME COLOR COLORE
2489	.1	B 3000K	.45 45W	AA 3,5°	1 ON/OFF	.U GLASS / VETRO
		C 4000K				
		* others on request / altri su richiesta				

CODE EXAMPLE : Projector with warm white light color at 3000K, 45W, 3,5° optic, ON/OFF control, glass finish
2489.1B.45AA1.U

ESEMPIO DI CODIFICA : Proiettore con luce calda a 3000K, 45W, ottica 3,5°, controllo ON/OFF, finitura in vetro
2489.1B.45AA1.U

NEXO LUCE (Factory)
Strada Mirabella, 10
46040 Cavriana (MN), ITALY
T +39 0376 771513 F +39 0376 772235
sales@nexoluce.com www.nexoluce.com

Made in Italy

© Nexo Luce, a company incorporated in Italy. The logo and the name are the property of Nexo Luce SRL. The present datasheet and its content in whole or in part are the property of Nexo Luce SRL. All rights reserved. We reserve the right to change details and specifications without prior written notice.