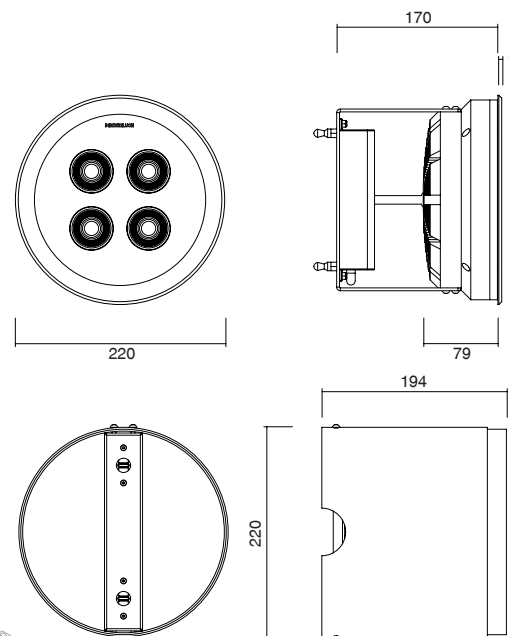


- Circular LED Uplight
- Aluminium body machined from solid in 6082 alloy with surface protection treatment and subsequent polyester powder paint resistant to corrosion, atmospheric conditions and salt spray
- Brushed stainless steel frame AISI 316L
- Thermal shock resistant tempered, extraclear, anti-glare safety glass with grinded edges
- Plastic cable gland resistant to corrosion, atmospheric conditions and salt spray. Silicone gaskets
- IP67 external power supply included
- IP68 connector for the connection between projector and power supply included
- Housing for installation included. No visible screws
- One-step installation without the need to open the fixture
- Maximum permissible ambient temperature + 35°C



- *Proiettore LED circolare a pozzetto*
- *Corpo in alluminio tornito dal pieno lega 6082 con trattamento superficiale di protezione e successiva verniciatura in polvere di poliestere resistente agli agenti atmosferici, alla corrosione ed alle nebbie saline*
- *Cornice esterna in acciaio inox AISI 316L spazzolata*
- *Vetro di sicurezza temperato con bordi molati, extraclearo ed antiriflesso resistente agli shock termici*
- *Pressacavo in plastica resistente agli agenti atmosferici, alla corrosione ed alle nebbie saline. Guarnizioni in silicone*
- *Alimentatore esterno IP67 incluso*
- *Connettore IP68 per la connessione fra proiettore ed alimentatore incluso*
- *Controcassa per installazione inclusa. Senza viti visibili*
- *Installazione in un'unica fase senza la necessità di aprire l'apparecchiatura*
- *Temperatura ambiente massima ammissibile +35°C*



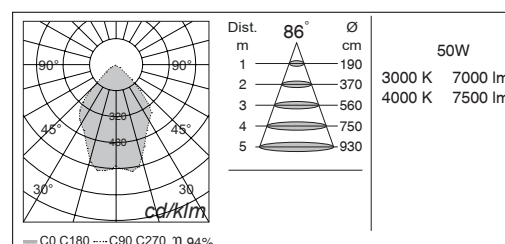
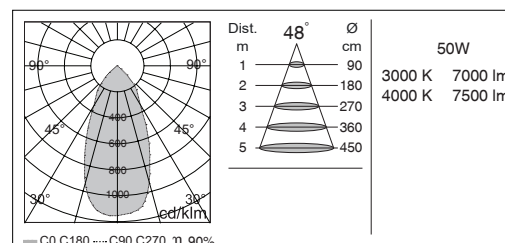
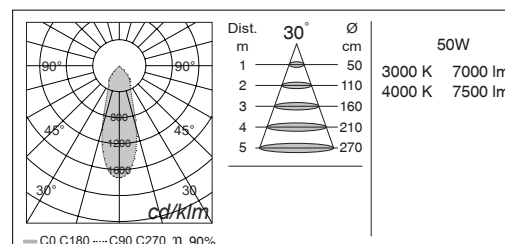
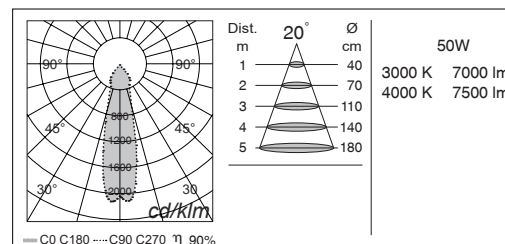
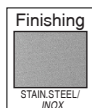
HOUSING/ CONTROCASSA



Lamp / Lampada	Input / Alimentazione	Power / Potenza	Color Tolerance / Tolleranza Cromatica	CRI / CRI
4 LED COB CREE	220/240V 50/60Hz	50W	2-SDCM / 3-SDCM	80 MIN



NEXO LUCE (Factory)  
 Strada Mirabella, 10  
 46040 Cavriana (MN), ITALY  
 T +39 0376 771513 F +39 0376 772235  
 sales@nexoluce.com www.nexoluce.com



MAIN CODE CODICE BASE	RELEASE EDIZIONE	LIGHT COLOR COLORE LUCE	WATT WATT	OPTIC OTTICA	CONTROLLO CONTROL	FRAME COLOR COLORE
<b>2627</b>	<b>.1</b>	<b>B</b> 3000K	<b>.50</b> 50W	<b>.D</b> 20°	<b>1</b> ON/OFF	<b>.G</b> STAIN. STEEL / INOX
		<b>C</b> 4000K		<b>.F</b> 30°		
		* others on request / altri su richiesta		<b>.I</b> 48°		
				<b>BZ</b> 86°		

CODE EXAMPLE : Projector with warm white light color at 3000K, 50W, 20° optic, ON/OFF control, frame stainless steel color  
2627.1B.50.D1.G

ESEMPIO DI CODIFICA : Proiettore con luce calda a 3000K, 50W, ottica 20°, controllo ON/OFF, colore in acciaio inox  
2627.1B.50.D1.G

NEXO LUCE (Factory)  
Strada Mirabella, 10  
46040 Cavriana (MN), ITALY  
T +39 0376 771513 F +39 0376 772235  
sales@nexoluce.com www.nexoluce.com