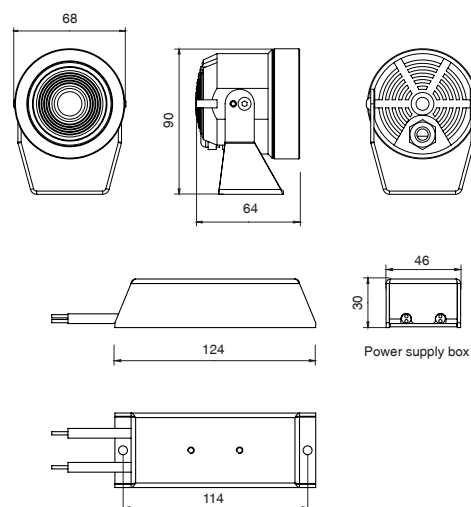


- LED projector with adjustable beam position
- Aluminium body machined from solid in 6082 alloy with surface protection treatment and subsequent polyester powder paint resistant to corrosion, atmospheric conditions and salt spray
- Thermal shock resistant tempered, extraclear, anti-glare safety glass with grinded edges
- Plastic cable gland resistant to corrosion, atmospheric conditions and salt spray
- Silicone gaskets. Stainless steel external screws
- IP67 power supply in metal box included
- IP68 connector for the connection between projector and power supply included
- IP68 male ad female connectors and neoprene cable for connection extension (between projector and power supply) accessories available on request
- Spike accessory available on request. Safety cable accessory available on request
- Maximum permissible ambient temperature + 50 °C



- *Proiettore LED con fascio di luce orientabile*
- *Corpo in alluminio tornito dal pieno lega 6082 con trattamento superficiale di protezione e successiva verniciatura in polvere di poliestere resistente agli agenti atmosferici, alla corrosione ed alle nebbie saline*
- *Vetro di sicurezza temperato con bordi molati, extrachiaro ed antiriflesso resistente agli shock termici*
- *Pressacavo in plastica resistente agli agenti atmosferici, alla corrosione ed alle nebbie saline*
- *Guarnizioni in silicone. Viti esterne in acciaio inox*
- *Alimentatore IP67 in box metallico incluso*
- *Connettore IP68 per la connessione fra proiettore ed alimentatore incluso*
- *Connettori IP68 maschio e femmina e cavo in neoprene per prolunga connessione (fra proiettore ed alimentatore) accessori disponibili su richiesta*
- *Picchetto accessorio disponibile su richiesta. Cavo di sicurezza accessorio disponibile su richiesta*
- *Temperatura ambiente massima ammissibile +50 °C*



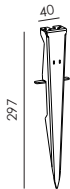
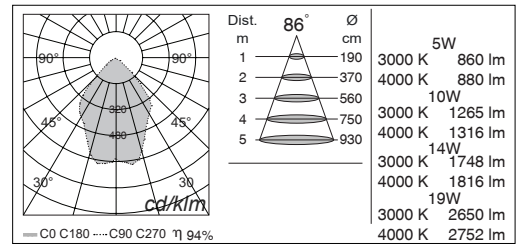
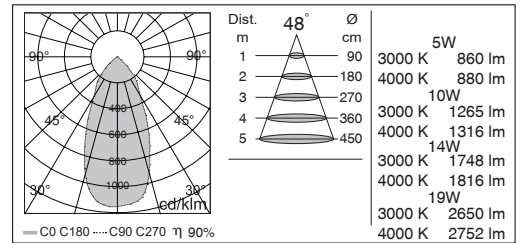
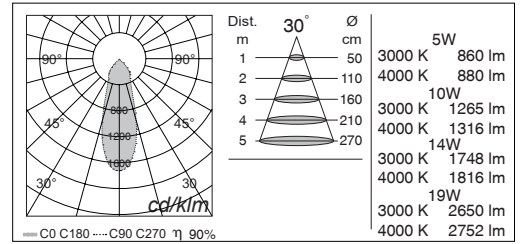
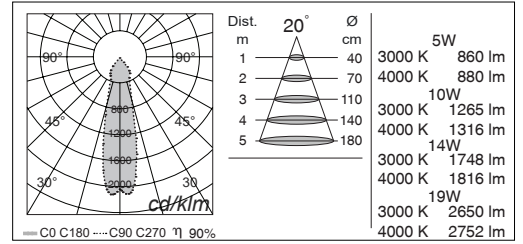
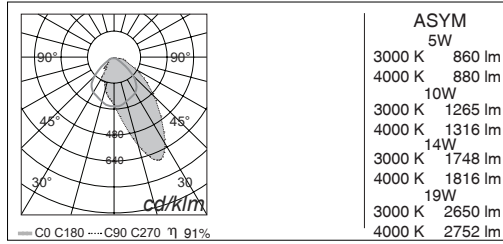
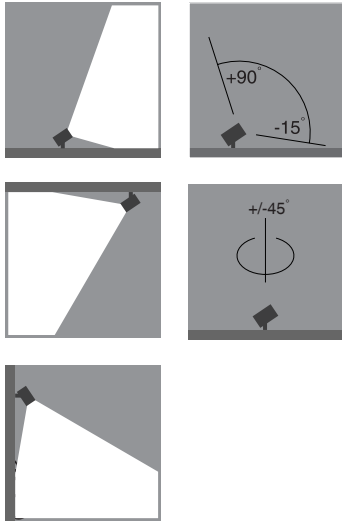
**IP65**

Lamp / Lampada	Input / Alimentazione	Power / Potenza	Color Tolerance / Tolleranza Cromatica	CRI / CRI
1 LED COB CREE	220/240V 50/60Hz	5 / 10 / 14 / 19 W	2-SDCM / 3-SDCM	80 MIN



NEXO LUCE (Factory)  
 Strada Mirabella, 10  
 46040 Cavriana (MN), ITALY  
 T +39 0376 771513 F +39 0376 772235  
 sales@nexoluce.com www.nexoluce.com

Made in Italy



\*SPIKE ACCESSORY ON REQUEST  
\*ACCESSORIO PICCHETTO SU RICHIESTA  
code: 003.0203.C (Dark Grey/Antracite)



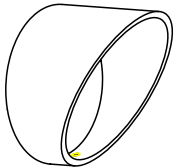
\*SAFETY CABLE L.600MM D2,0MM ACCESSORY ON REQUEST  
\*ACCESSORIO CAVO DI SICUREZZA L.600MM D2,0MM SU RICHIESTA  
code: 003.0222.G (Stainless Steel/Acciaio INOX)



\*IP68 CONNECTORS ON REQUEST  
\*CONNETTORI IP68 SU RICHIESTA  
code: 003.0223.0



\*2x0,35 H05RN-F CABLE (1 meter) ON REQUEST  
\*CAVO 2X0,35 H05RN-F (1 metro) SU RICHIESTA  
code: 003.0224.0



\*SNOOT  
\*TUBO PARALUCE  
code: 003.0288.0

MAIN CODE CODICE BASE	RELEASE EDIZIONE	LIGHT COLOR COLORE LUCE	WATT WATT	OPTIC OTTICA	CONTROL CONTROLLO	FRAME COLOR COLORE
2676	.1	B 3000K	.05 5W	.D 20°	1 ON/OFF	.C DARK GREY / ANTRACITE
		C 4000K	.10 10W	.F 30°		
		* others on request / altri su richiesta	.14 14W	.I 48°		
			.19 19W	BZ 86°		
				CX ASYM 90°x45°		

CODE EXAMPLE : Projector with warm white light color at 3000K, 10W, 20° optic, ON/OFF control, dark grey color  
2676.1B.10.D1.C

ESEMPIO DI CODIFICA : Proiettore con luce calda a 3000K, 10W, ottica 20°, controllo ON/OFF, colore antracite  
2676.1B.10.D1.C

NEXO LUCE (Factory)  
Strada Mirabella, 10  
46040 Cavriana (MN), ITALY  
T +39 0376 771513 F +39 0376 772235  
sales@nexoluce.com www.nexoluce.com

Made in Italy