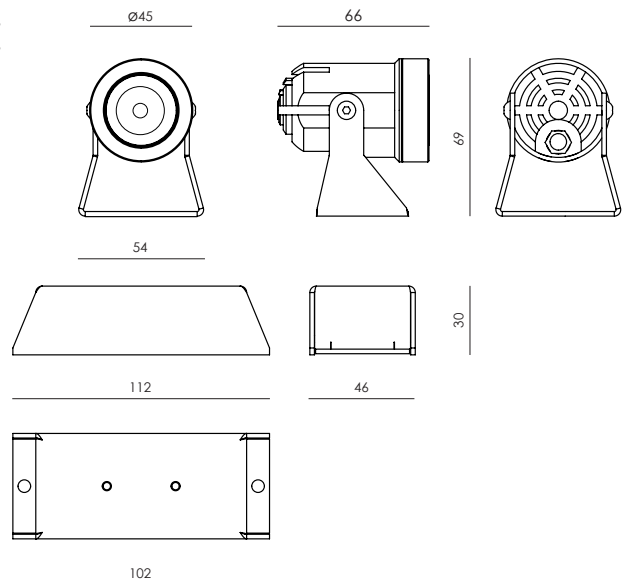


- LED projector with adjustable beam position
- Aluminium body machined from solid in 6082 alloy with surface protection treatment and subsequent polyester powder paint resistant to corrosion, atmospheric conditions and salt spray
- Thermal shock resistant tempered, extraclear, anti-glare safety glass with grinded edges
- Silicone gaskets
- Stainless steel external screws
- IP67 power supply in metal box included
- IP68 connector for the connection between projector and power supply included
- IP68 male ad female connectors and neoprene cable for connection extension (between projector and power supply) accessories available on request
- Spike accessory available on request
- Safety cable accessory available on request
- Maximum permissible ambient temperature + 50 °C



- *Proiettore LED con fascio di luce orientabile*
- *Corpo in alluminio tornito dal pieno lega 6082 con trattamento superficiale di protezione e successiva verniciatura in polvere di poliestere resistente agli agenti atmosferici, alla corrosione ed alle nebbie saline*
- *Vetro di sicurezza temperato con bordi molati, extrachiaro ed antiriflesso resistente agli shock termici*
- *Guarnizioni in silicone*
- *Viti esterne in acciaio inox*
- *Alimentatore IP67 in box metallico incluso*
- *Connettore IP68 per la connessione fra proiettore ed alimentatore incluso*
- *Connettori IP68 maschio e femmina e cavo in neoprene per prolunga connessione (fra proiettore ed alimentatore) accessori disponibili su richiesta*
- *Picchetto accessorio disponibile su richiesta*
- *Cavo di sicurezza accessorio disponibile su richiesta*
- *Temperatura ambiente massima ammissibile +50 °C*

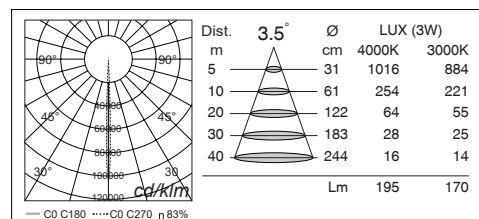
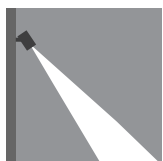
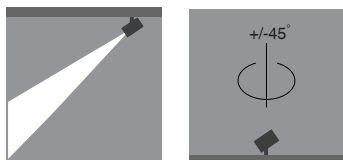
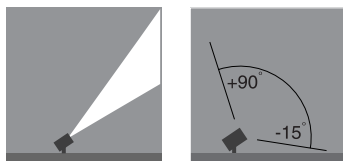


Lamp / Lampada	Input / Alimentazione	Power / Potenza	Color Tolerance/ Tolleranza Cromatica	CRI / CRI
PCB 1 LED CREE	220/240V 50/60Hz	3W	2-SDCM / 3-SDCM	80 MIN



NEXO LUCE (Factory)
Strada Mirabella, 10
46040 Cavriana (MN), ITALY
T +39 0376 771513 F +39 0376 772235
sales@nexoluce.com www.nexoluce.com

Made in Italy



*SPIKE ACCESSORY ON REQUEST
*ACCESSORIO PICCHETTO SU RICHIESTA
code: 003.0203.C (Dark Grey/Antracite)



*SAFETY CABLE L.600MM D2,0MM ACCESSORY ON REQUEST
*ACCESSORIO CAVO DI SICUREZZA L.600MM D2,0MM SU RICHIESTA
code: 003.0222.G (Stainless Steel/Acciaio INOX)



*IP68 CONNECTORS ON REQUEST
*CONNETTORI IP68 SU RICHIESTA
code: 003.0223.0



*2x0,35 H05RN-F CABLE (1 meter) ON REQUEST
*CAVO 2X0,35 H05RN-F (1 metro) SU RICHIESTA
code: 003.0224.0

MAIN CODE CODICE BASE	RELEASE EDIZIONE	LIGHT COLOR COLORE LUCE	WATT WATT	OPTIC OTTICA	CONTROL CONTROLLO	FRAME COLOR COLORE
6852	.1	B 3000K	.03 3W	AA 3.5°	1 ON/OFF	.C DARK GREY / ANTRACITE
		C 4000K				
		* others on request / altri su richiesta				

CODE EXAMPLE : Projector with warm white light color at 3000K, 3W, 3.5° optic, ON/OFF control, dark grey color
6852.1B.03AA1.C

ESEMPIO DI CODIFICA : Proiettore con luce calda a 3000K, 3W, ottica 3.5°, controllo ON/OFF, colore antracite
6852.1B.03AA1.C

NEXO LUCE (Factory)
Strada Mirabella, 10
46040 Cavriana (MN), ITALY
T +39 0376 771513 F +39 0376 772235
sales@nexoluce.com www.nexoluce.com

Made in Italy